

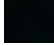


maniglia - Platinato spazzolato

11 000 980



	Platinato spazzolato	11 000 980-06
	Cromato	11 000 980-00
	Nero opaco	11 000 980-33

Prodotti complementari necessari



**Kit di fissaggio per montaggio su
vetro monofacciale -** 12 350 970 90
 ● Per l'installazione su piastrelle in
vetro

Prodotti complementari necessari

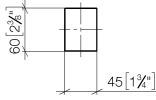


**Kit di fissaggio per montaggio su
vetro bifacciale -** 12 351 970 90

maniglia - Platinato spazzolato

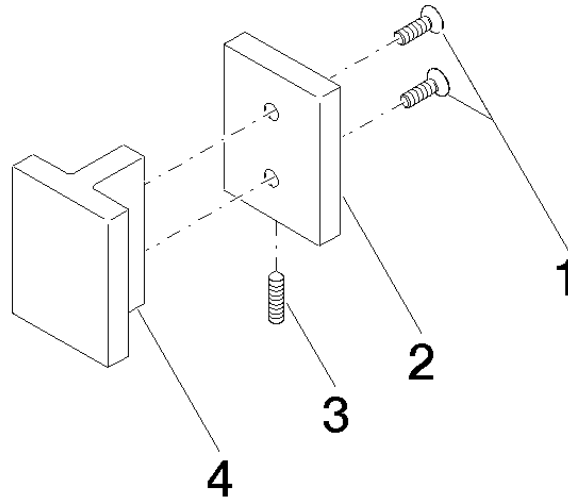
11 000 980

mm [inches]



maniglia - Platinato spazzolato

11 000 980



Elenco delle parti di ricambio

N.	Codice articolo	Denominazione	Quantità necessaria	Tempo di produzione
1	09 30 30 170 90	vite	2	2
2	08 17 98 557-06	copertura	1	10
3	04 31 11 113 00 90	perno	1	2
4	08 17 98 558-06	manopola	1	10